

Simon|24

Harmonie

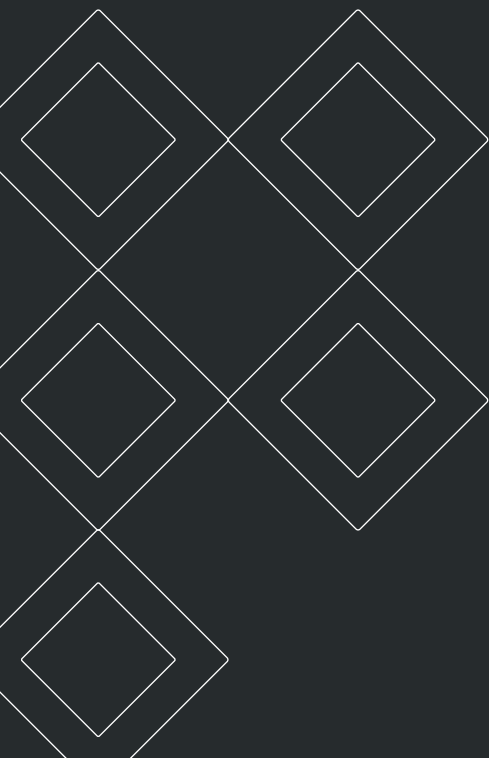


Гармоничное
сочетание

simon

Harmonie

Элегантная и утонченная коллекция,
которая излучает сияние





24
SIMON

Механизм, обеспечивающий более надежный монтаж,
на который теперь затрачивается в 2 раза меньше времени

x2

Быстрее в 2 раза

Гармоничное сочетание

Порой изящность усматривается не только во внешнем оформлении, но и в функциональности. Как приятно обнаружить, что все идеально подогнано, четко включается и выключается, а элементы интерьера не только надежны, но и радуют глаз. Другими словами, когда они гармонично с ним сочетаются.

Simon представляет Harmonie 24 – серию, сущность которой заключается в сочетании эстетики и функциональности. Harmonie – коллекция, источником вдохновения для которой служат пейзажи и текстуры пространства, полного контрастов. Simon 24 – механизм, разработанный для обеспечения эффективного функционирования в самых разных помещениях.

Эстетика и функциональность. Функциональность и эстетика. Два понятия, которые гармонично сочетаются в конкретном пространстве.

Harmonie 24, когда все находится на своих местах.



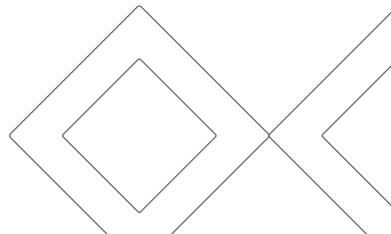


Harmonie





Коллекция



Harmonie

Когда все элементы гармонично интегрированы в пространство, возникает эффект, который мы называем эффектом Harmonie. Когда все находится на своих местах. Когда ничто не является лишним. Именно поэтому компания Simon усовершенствовала свою продукцию, чтобы создать впечатление полной гармонии и привнести в интерьер блеск и утонченность благодаря изделиям в очень элегантном и сдержанном стиле.





Плоские формы
идеально вписываются в интерьер



Практически плоские рамки гармонируют со стеной, создавая впечатление полной интеграции в окружающее пространство.

Вдохновением для коллекции Simon 24 Harmonie стал прекрасный баланс между эстетикой и функциональностью, элегантностью в полном значении слова. Элемент, который идеально подходит для любого пространства благодаря разносторонности и утонченности двух коллекций.



RADIANT

Когда практичное становится элегантным,
рождается гармония элементов.



ESSENCE





БЕЛЫЙ



СЛОНОВАЯ КОСТЬ



ГРАФИТ



АЛЮМИНИЙ

ESSENCE

БАЗОВАЯ КОЛЛЕКЦИЯ

Коллекция, которая создает множество возможностей и связывает элементы всей серии. Надежный выбор.





АЛЮМИНИЙ / БЕЛЫЙ



АЛЮМИНИЙ / ГРАФИТ



RADIANT

Расширь свои возможности в утонченном направлении. Серия, которая делает любое пространство сияющим, уделяя малейшим деталям особое внимание.



ЗОЛОТО / БЕЛЫЙ



ЗОЛОТО / ГРАФИТ



ШАМПАНЬ / СЛОНОВАЯ КОСТЬ



ШАМПАНЬ / ГРАФИТ

МНОГОПОСТОВЫЕ РАМКИ

ИЗЯЩНОЕ РЕШЕНИЕ В
СЕРИИ HARMONIE 24

Оптимальное решение — многопостовые рамки. При таком варианте различные механизмы удобно объединяются в один блок. Одна рамка, многообразие монтажных коробок и широкие функциональные возможности.





Многопостовые
рамки
универсальны:
их можно
использовать
горизонтально и
вертикально.

Механизм|24
SIMON

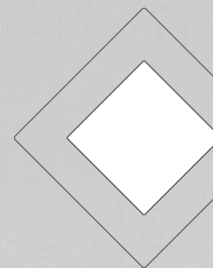




Настоящая революция

24
Harmonie

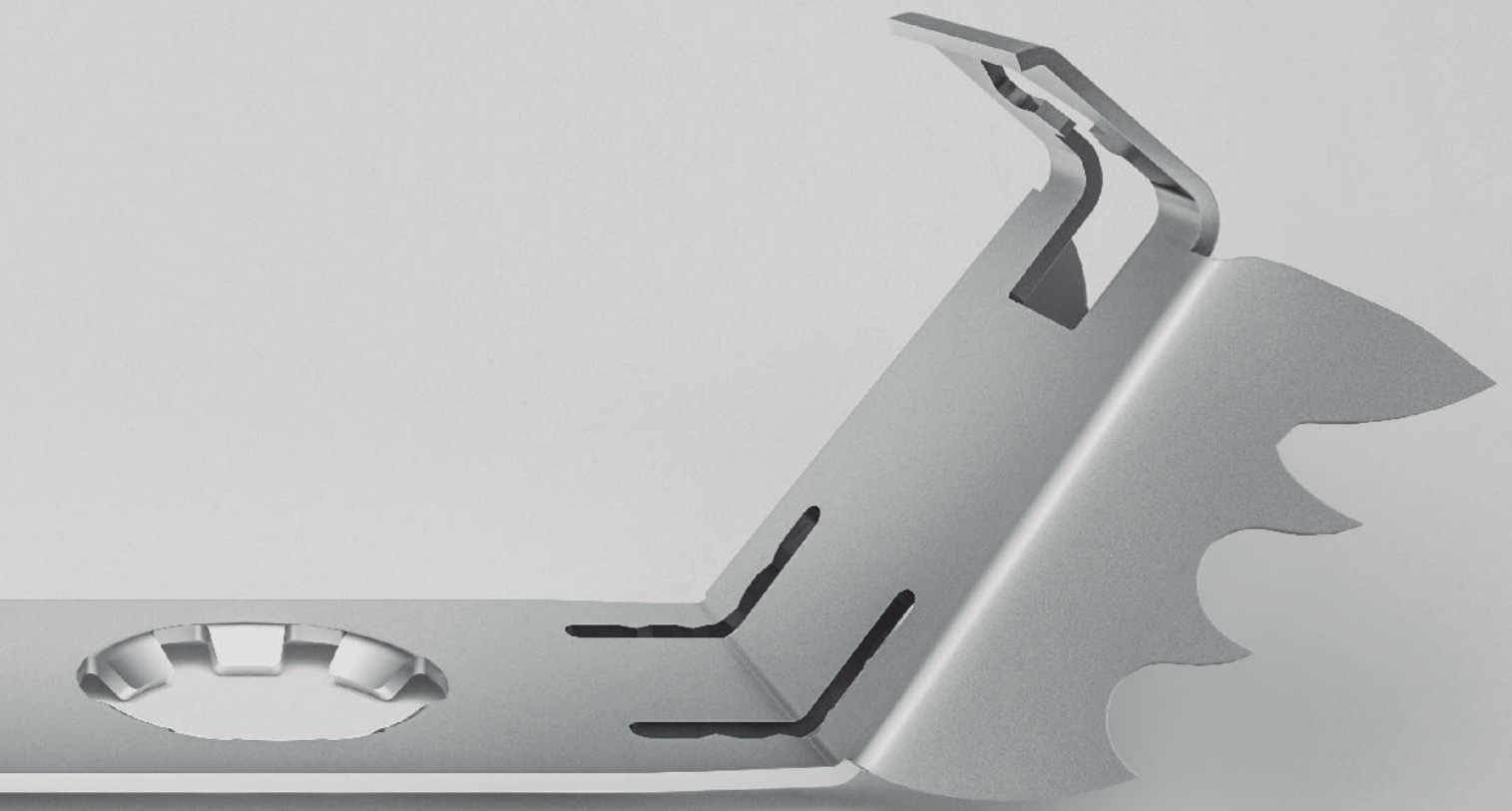
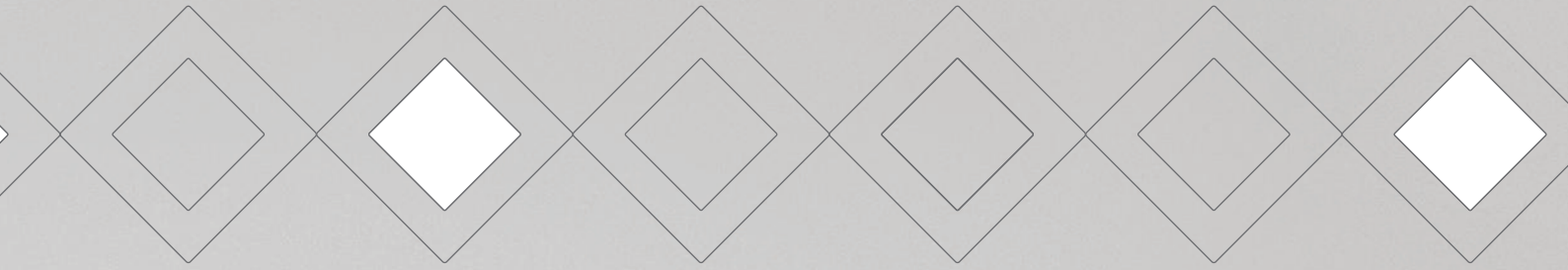
PUSH
&GO

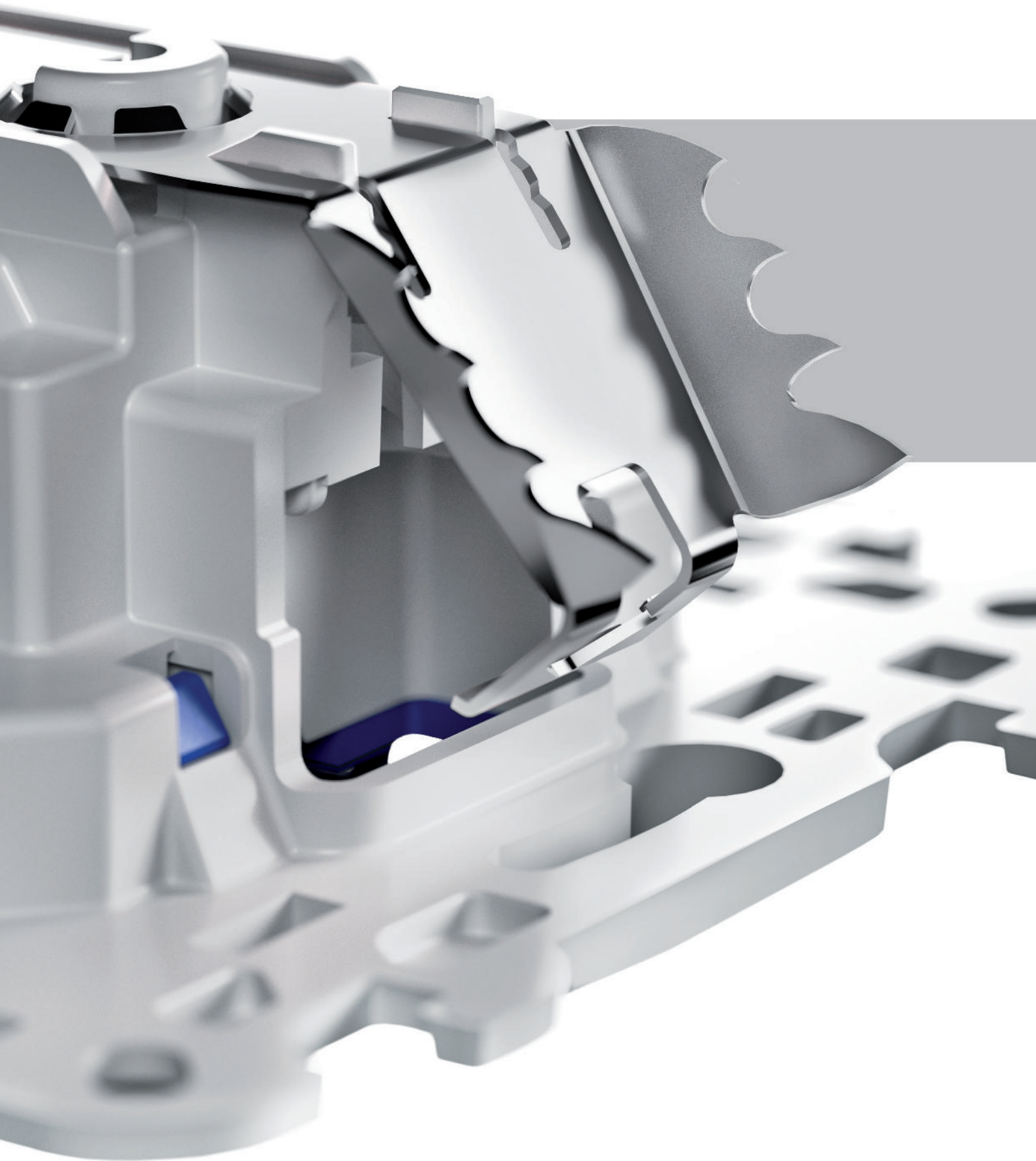


Система, создающая полную гармонию

Главное новшество в механизме Simon 24 — это система Push&Go, уникальная разработка, позволяющая сократить время монтажа в два раза; соединение более надежно по сравнению с винтовой фиксацией, при этом соблюдаются те же стандарты безопасности. Кроме того, обеспечивается надежная фиксация, при совместимости с любыми представленными в продаже монтажными коробками.

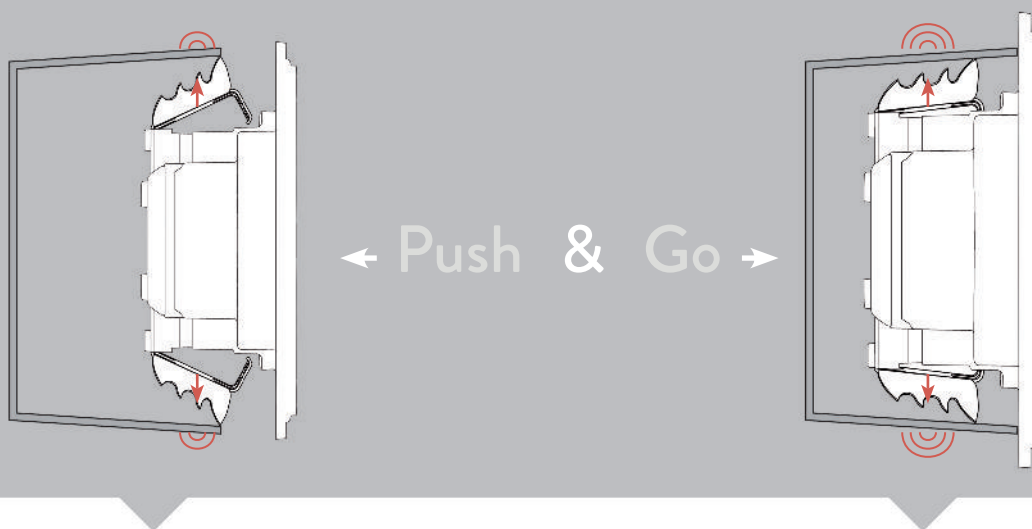






Как это работает?

Push&Go — это система крепления механизма с помощью удобных зубцов, которые легко фиксируют его в любой коробке.



По мере нажима зубцы сжимаются и обеспечивают фиксацию в установочной коробке.

В фиксированном положении удерживающее усилие таких зубцов не позволяет механизму выпасть. При попытке извлечения прижимающее давление зубцов повышается, из-за чего упрочняется посадка механизма.

Повышенная надежность, удобный и быстрый монтаж

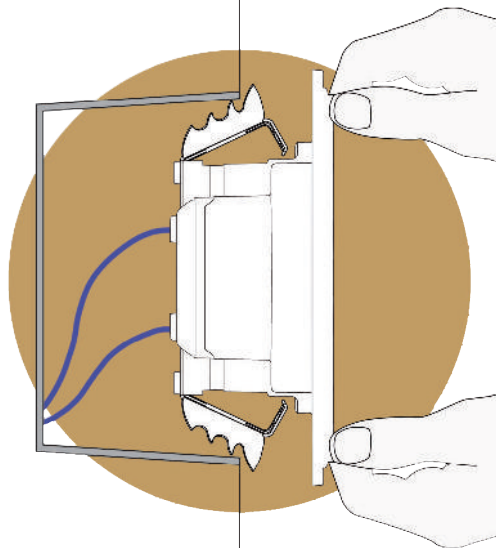
ПОВЫШЕННАЯ НАДЕЖНОСТЬ

- Легчайшая установка, которая гарантирует полную безопасность без прикручивания к стене.
- Экономия времени.
- Для удобства существует возможность дополнительного прикручивания к стене.

БЫСТРЫЙ И УДОБНЫЙ МОНТАЖ

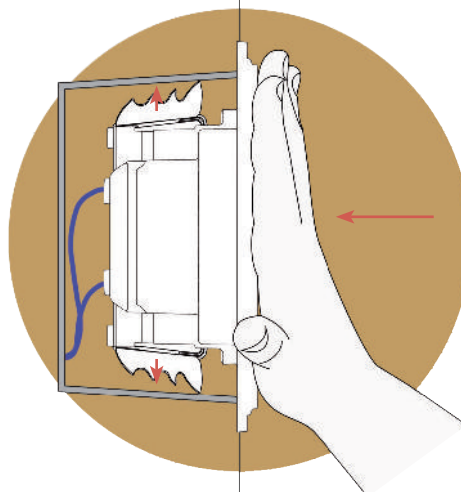
При монтаже обычных механизмов много времени уходит на закрепление или привинчивание монтажных лапок.
При использовании механизма Simon 24 вся сборка проводится максимально быстро.

1 ВСТАВИТЬ



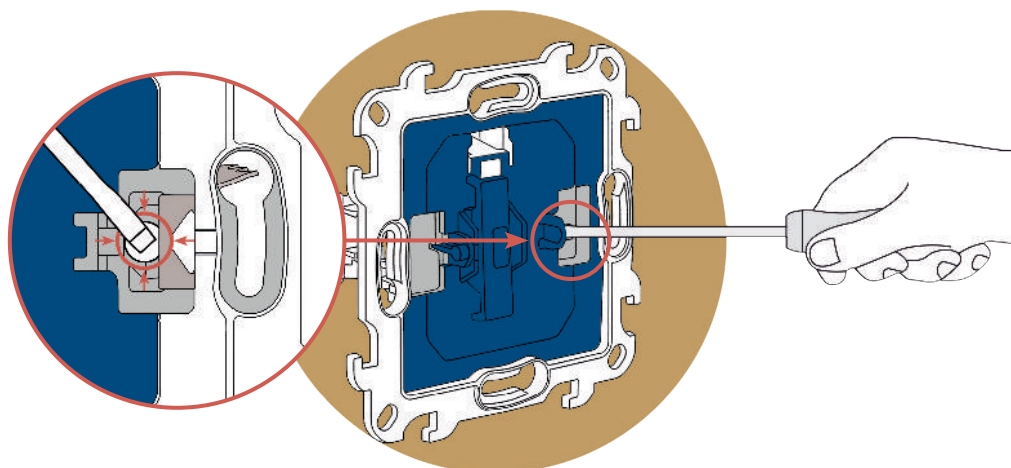
2 НАЖАТЬ

Зубцы сильно упрутся
в стену и предотвращают
выпадение механизма



3 ЗАФИКСИРОВАТЬ ДОПОЛНИТЕЛЬНО

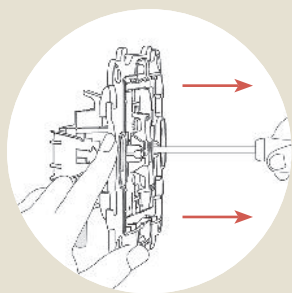
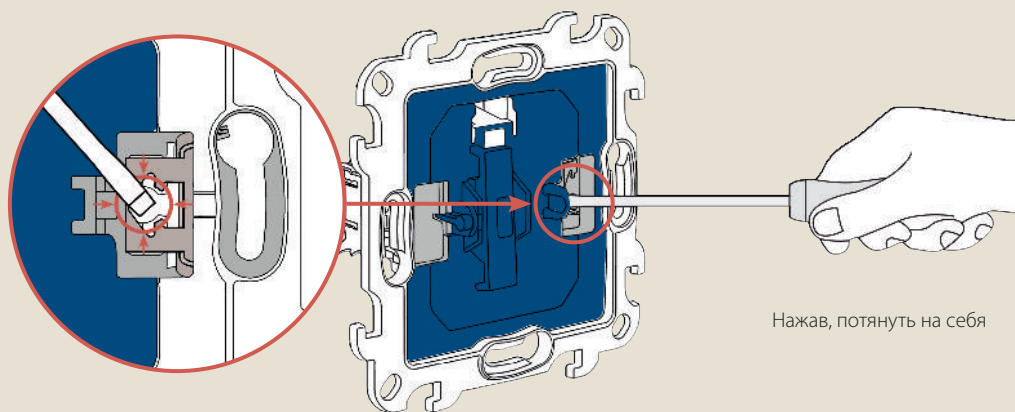
Привинчивание не требуется, достаточно надавить в отверстия. Закрепление важно для правильной установки.



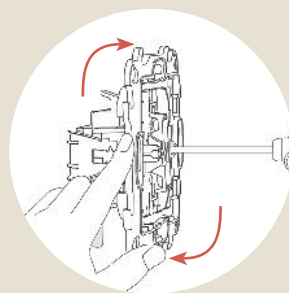
(В квадратных коробках производства компании Simon это не требуется)

УДОБСТВО ДЕМОНТАЖА И ВЫРАВНИВАНИЯ

При необходимости извлечения механизма или его выравнивания достаточно вставить отвертку в отверстие по стрелке и



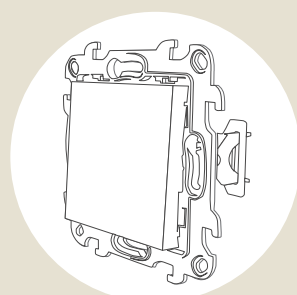
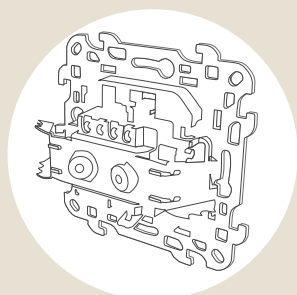
A Извлеките механизм.

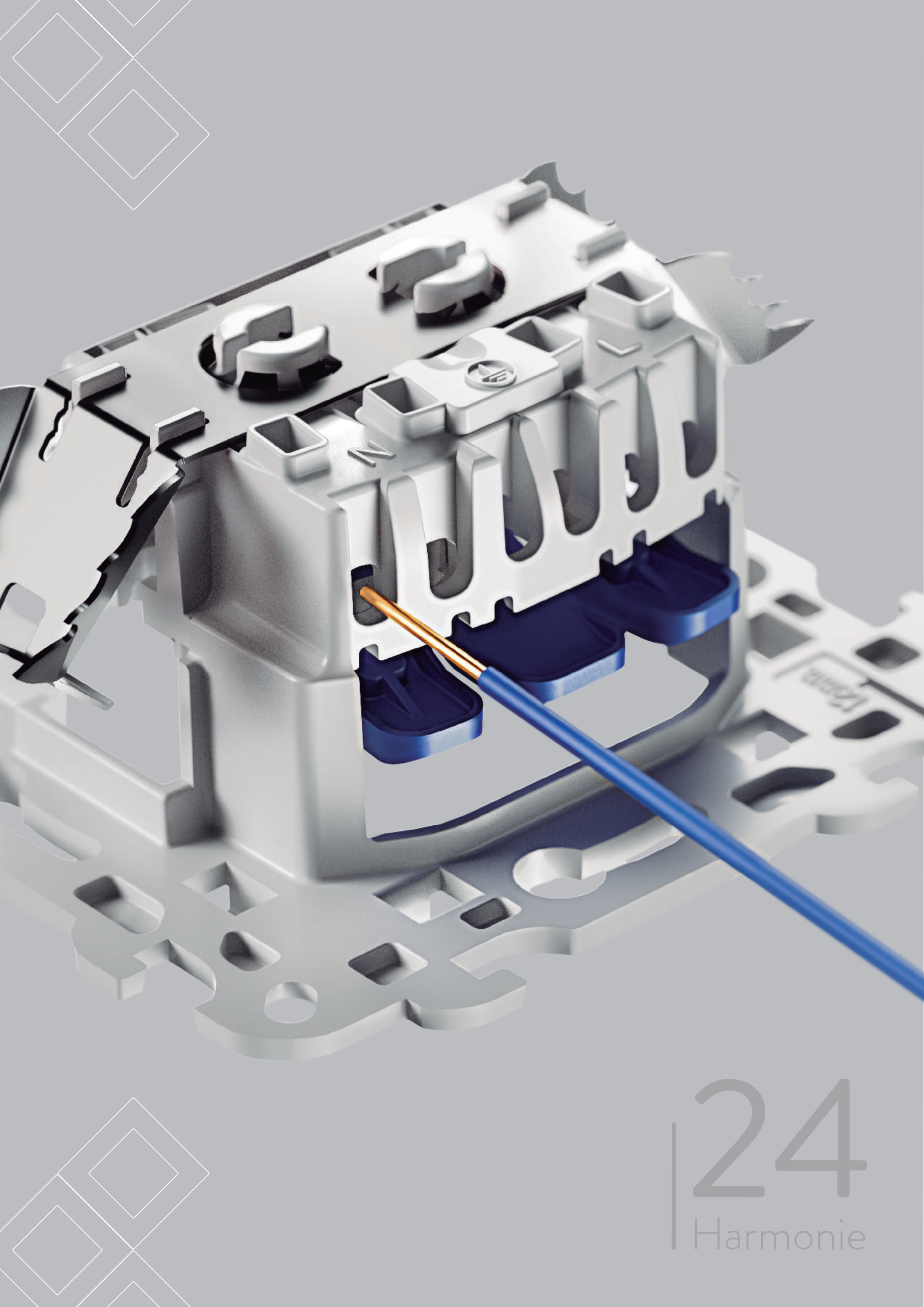


B Выровняйте и, установив на место, закрепите.

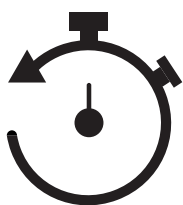
Совместимость с любыми представленными в продаже коробками

Simon 24 Harmonie предлагается с двумя вариантами монтажных лапок: с инновационной системой Push&Go (быстрее, надёжнее, легкая установка) и со стандартными лапками.





24
| Harmonie



Быстрое соединение

Экономия времени Повышенная надежность Больше удобства

С помощью такой передовой системы соединение производится намного быстрее, оно надежно и удобно при любом варианте монтажа.

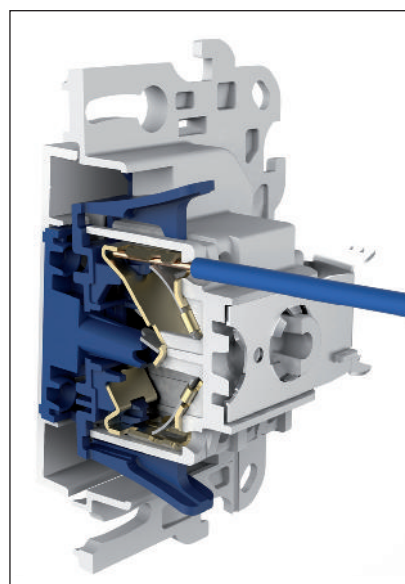
ПОВЫШЕННАЯ НАДЕЖНОСТЬ

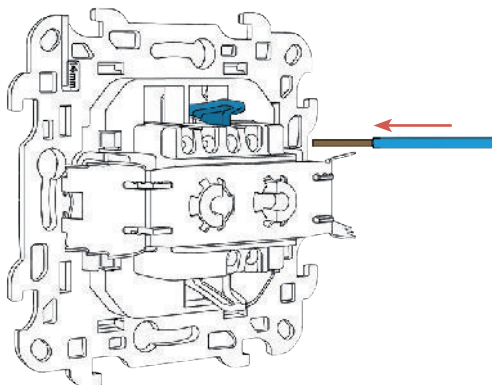
Улучшенная система для жестких проводов, успешно апробированная в европейских странах и отличающаяся высокой надежностью:

- Обеспечивается надежность зажима.
- В отличие от винтовых зажимов прочность соединения не нарушается.
- Не допускается нарушение правильности соединения.

ЭКОНОМИЯ ВРЕМЕНИ

Зачистив концы проводов, достаточно вставить их в зажимы, следуя указаниям на монтажной коробке. Кроме того, система рассчитана как на одножильные, так и гибкие провода.



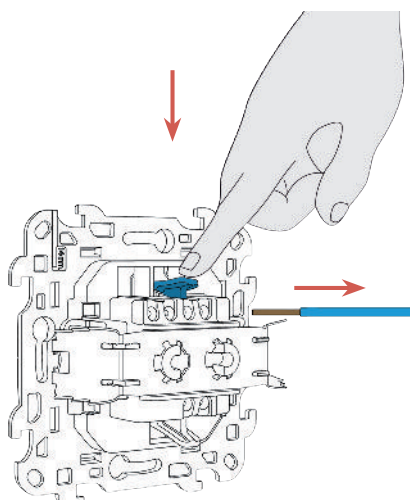
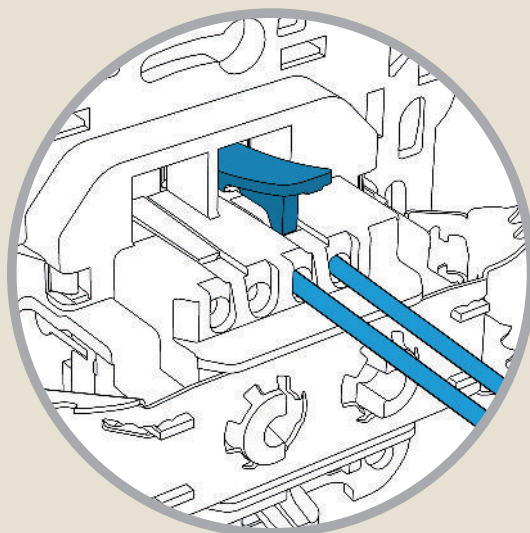


БОЛЬШЕ УДОБСТВА

С новым механизмом Simon 24 отпадает необходимость в затягивании винтов. Выбор в пользу такой революционной разработки, исключая винтовые зажимы, — это новый уровень комфорта.

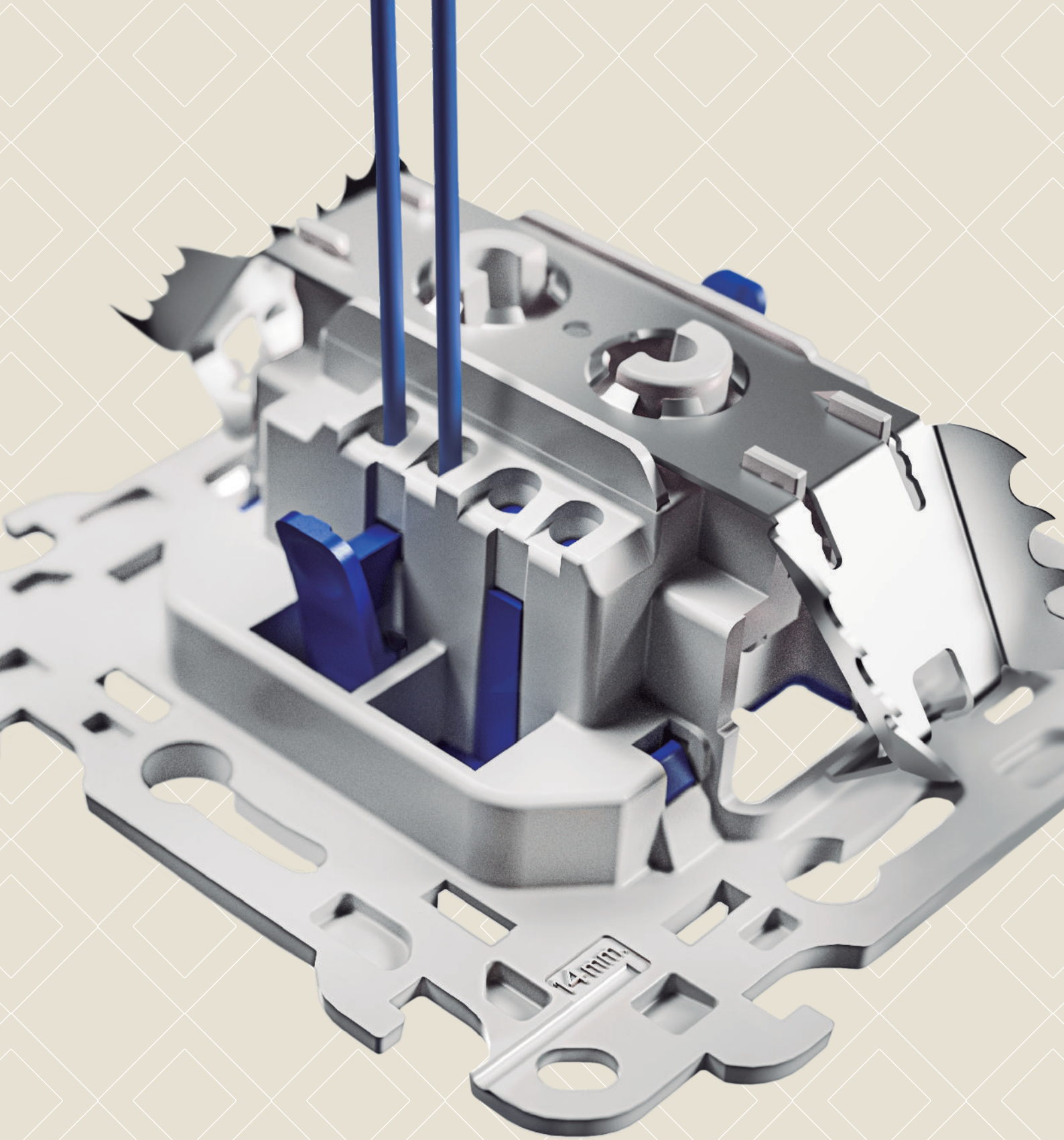
УПРОЩЕННЫЙ МОНТАЖ

На случай подвода двух проводов для каждого из них в этом механизме предусмотрено отдельное отверстие, поэтому отпадает необходимость связывать их между собой.



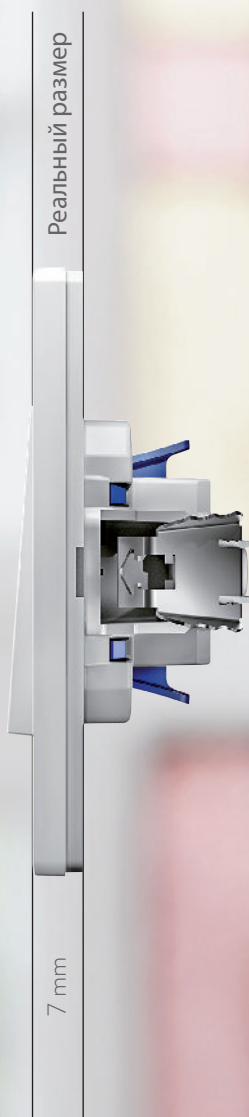
ЛЕГКО ДЕМОНТИРОВАТЬ

Для демонтажа достаточно нажать на рычажок и отсоединить провод.



Элегантность и утонченность форм

МЕХАНИЗМ
ПЛАВНЫЙ И БЕСШУМНЫЙ



- Мягкое касание.
- Максимально тихий щелчок.
- Конструкция выдерживает индуктивные нагрузки.
- Более короткий ход клавиши.



Добиваясь максимальной эстетичности своих изделий, компания Simon делает ставку на механизмы, которые меньше выступают от стены и, соответственно, имеют меньший угол наклона и укороченный ход клавиши.

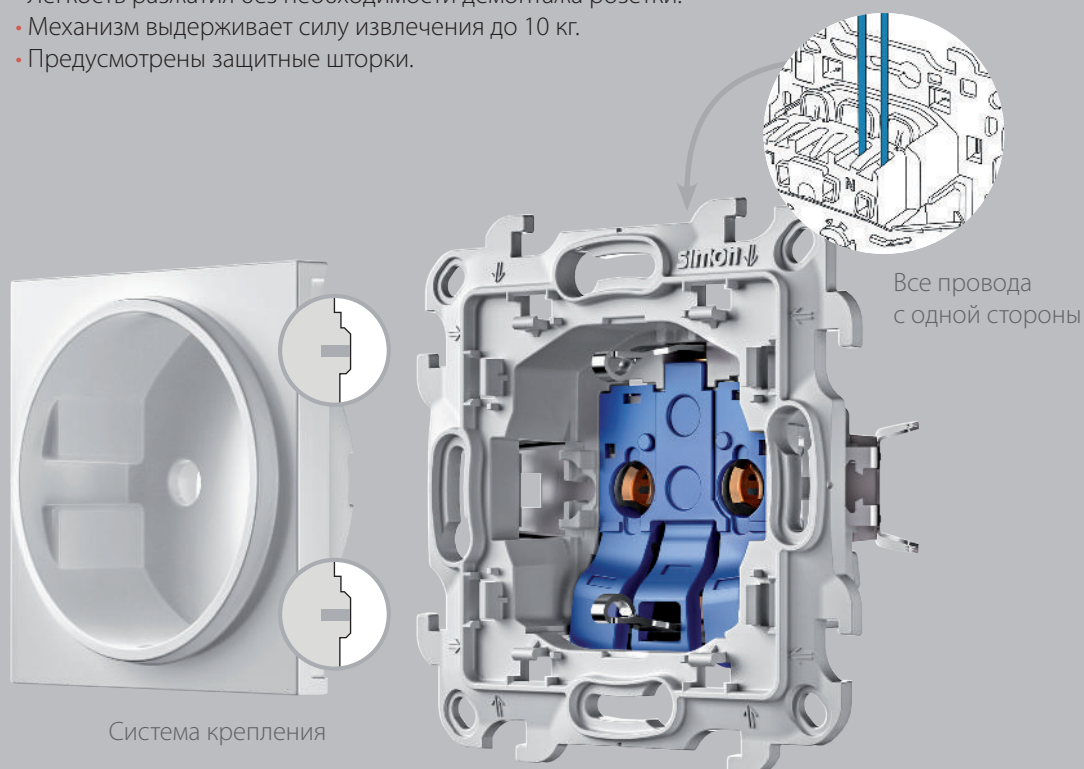
В соответствии
с требованиями
монтажа
применяются
защитные шторки для
всех механизмов

Механизм Simon 24: в чем еще заключается его уникальность

РОЗЕТКА. МАКСИМАЛЬНОЕ УДОБСТВО

Обеспечивается максимальное удобство и легкость монтажа:

- Ввод проводов с одной стороны.
- Накладка с фиксаторами, задающими необходимое усилие извлечения (винт скрыт).
- Легкость разжатия без необходимости демонтажа розетки.
- Механизм выдерживает силу извлечения до 10 кг.
- Предусмотрены защитные шторки.



IP44: ЗАЩИТА ОТ ВЛАГИ И ПЫЛИ

Механизм Simon 24 с герметичностью розетки, имеющей степень защиты IP44, рассчитан на монтаж в местах, где требуется защита от влаги и пыли.

Кроме того, механизм Simon 24 может быть использован при монтаже блока из двух электрических розеток.

ДВОЙНЫЕ РОЗЕТКИ:

Для максимального количества подключений при минимальном свободном месте; с тем же дизайном. В наличии имеются двойные двухполюсные розетки и двойные розетки Schuko.



УСОВЕРШЕНСТВОВАННАЯ ФИКСАЦИЯ РАМКИ

В рамке механизма Simon Harmonie 24 предусмотрена система многопозиционных зажимов с зубчато-реечным креплением, обеспечивающих плотное прилегание к монтажной коробке и компенсирующих неровности стены.

УДОБСТВО И ЛЕГКОСТЬ ДЕМОНТАЖА

- Легкость и свобода извлечения благодаря наличию небольшого паза.
- Не нарушается целостность стены и интерьера.



ПРОЧНЫЕ МАТЕРИАЛЫ

МОНТАЖНАЯ КОРОБКА:

Технический полимер, который благодаря высокой прочности:

- Обеспечивает сохранность механизма, даже при привинчивании.
- Обеспечивает правильность монтажа в коробке как с винтовыми креплениями, так и с монтажными лапками.
- Исключается необходимость нарезки при монтаже.
- Идеально подгоняются, выравнивая положение любых механизмов.
- Хорошо сохраняется форма: отсутствие деформации при монтаже или в процессе эксплуатации.

РАМКИ И КЛАВИШИ

- Материал — поликарбонат, не теряющий своих свойств в процессе эксплуатации.

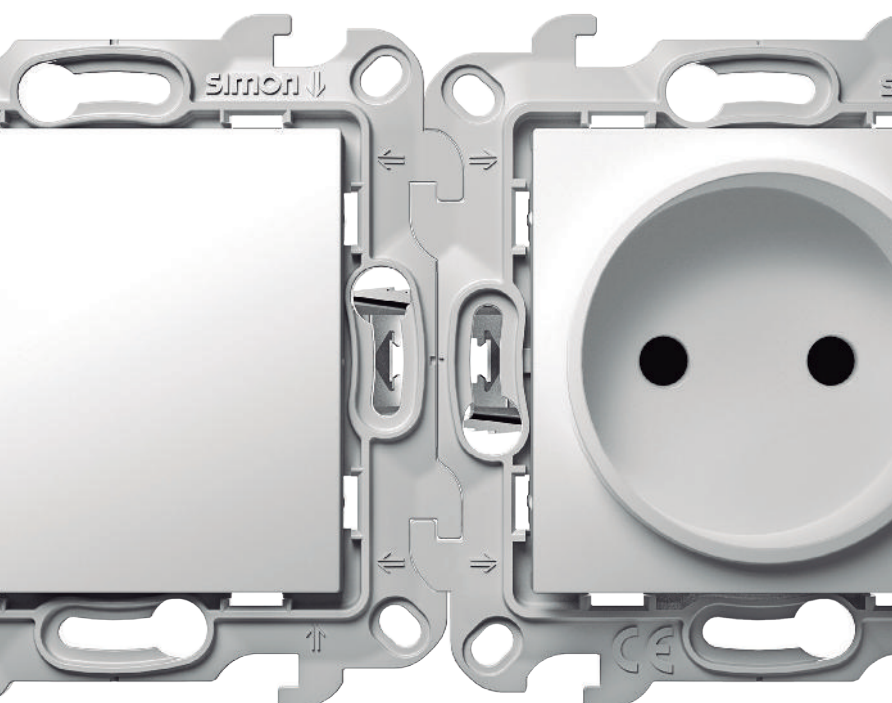
НЕСКОЛЬКО МЕХАНИЗМОВ.

ОДНА РАМКА

Оптимальное решение — многопостовые рамки.

При таком варианте различные механизмы удобно объединяются в один блок.

Многопостовые рамки универсальны. Их можно использовать горизонтально и вертикально.

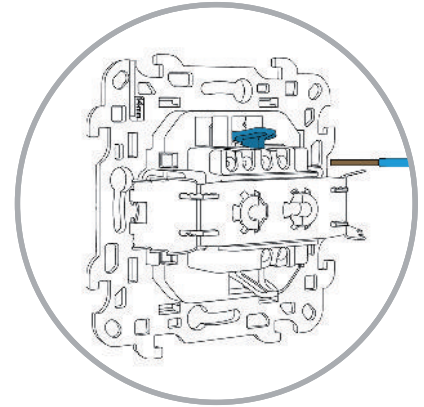
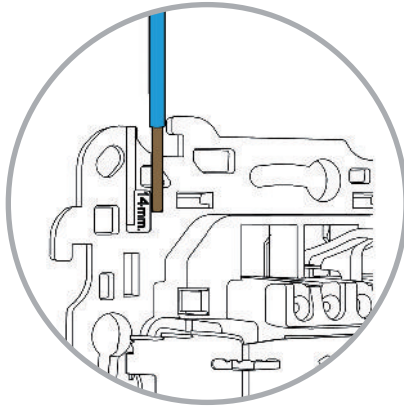




Монтаж производится быстро, легко и надежно

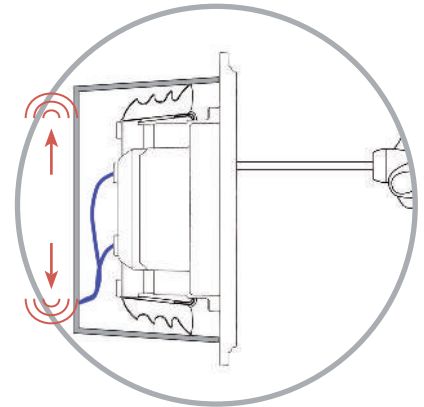
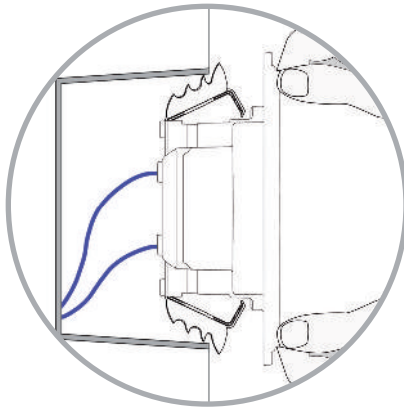
1 ЗАЖИМ.

Зачистить конец провода так, как это предусмотрено для конкретного механизма, и, ввести его в зажим.



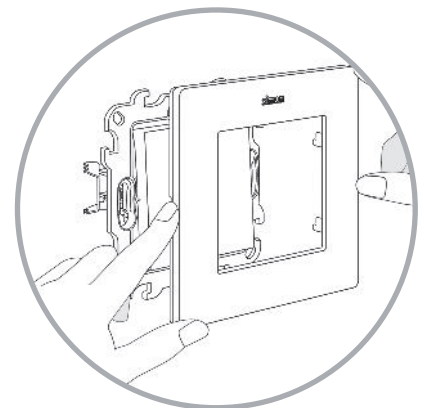
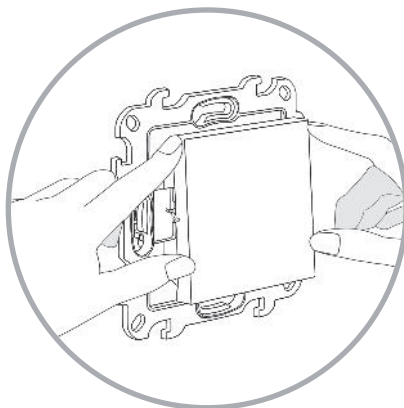
2 ФИКСАЦИЯ.

Вставить механизм в установочную коробку и нажать.



3 ЗАЩЕЛКИВАНИЕ.

Клавиша и рамка фиксируются простым нажатием.

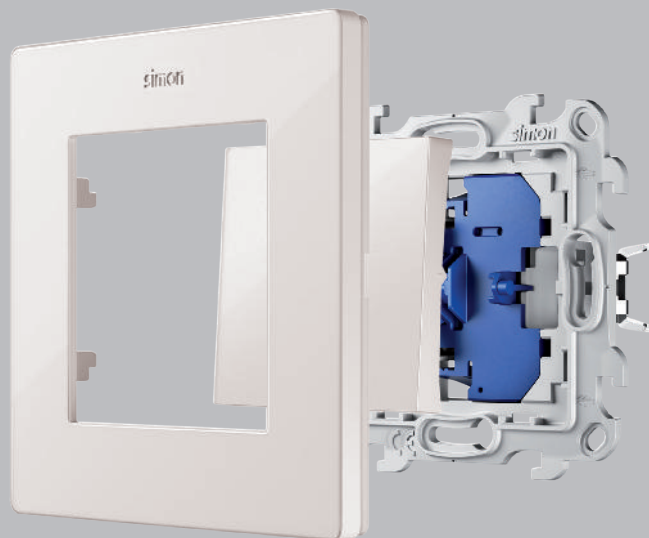


Надежный монтаж, который осуществляется в два раза быстрее.

x2

Быстрее в 2 раза

СОКРАЩЕНИЕ ВРЕМЕНИ
МОНТАЖА НА 40 %



Комплект содержит три отдельных компонента, которые частично собраны и не скреплены.

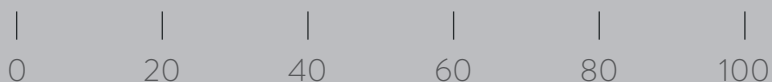
ДЛИТЕЛЬНОСТЬ МОНТАЖА

Результаты лабораторных испытаний в реальных условиях* для определения длительности монтажа оказались убедительными.

Harmonie 24



Стандарт



Зажим

Фиксация

Зашелкивание

* Сравнительное исследование с использованием механизмов с винтовыми зажимами и механизмов с монтажными лапками.

Simon|24

Harmonie

ГАРМОНИЧНОЕ СОЧЕТАНИЕ.
ИДЕАЛЬНОЕ РЕШЕНИЕ.

Коллекция с широкими возможностями выбора, в основе которой лежит механизм, гибко адаптирующийся к любой обстановке. Лучший способ добиться гармоничности.

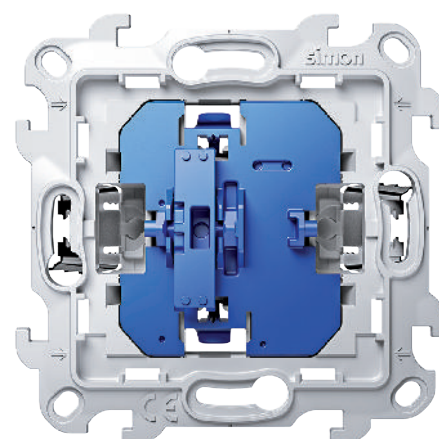




БОЛЕЕ НАДЕЖНЫЙ
МОНТАЖ,
В ДВА РАЗА БЫСТРЕЕ.

x2

Быстрее в 2 раза



PUSH &
GO



БЫСТРОЕ
СОЕДИНЕНИЕ



ЭЛЕГАНТНАЯ
УТОНЧЕННОСТЬ

ОБЗОР

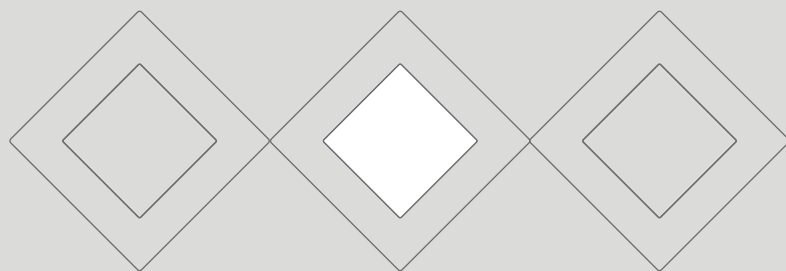
ФУНКЦИИ



Светорегулятор



Кабельный вывод



МЕХАНИЗМЫ



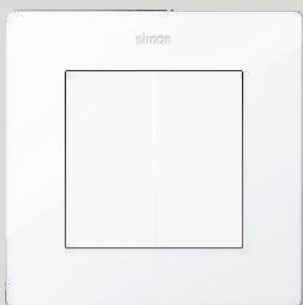
Выключатель



Переключатель с подсветкой



Карточный выключатель



Двухклавишный
Выключатель



Трехклавишный
выключатель



Двухклавишный выключатель с
подсветкой

МУЛЬТИМЕДИА



2 x USB



HDMI + USB



HDMI



RJ11/RJ45



TV + SAT



RJ 45 + RJ 45

РОЗЕТКИ



Розетка с заземлением



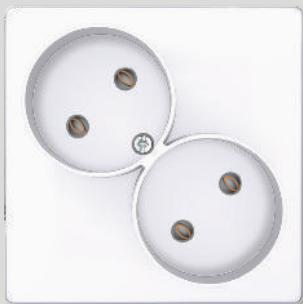
Розетка без заземления



Розетка с заземлением,
крышкой, IP44



Двойная розетка с
заземлением



Двойная розетка без
заземления



Зарядное устройство 2xUSB



Артикулы



1








2

SIMON HARMONIE 24 СОБИРАЕТСЯ ИЗ ДВУХ АРТИКУЛОВ
ДЛЯ ПРАВИЛЬНОЙ И УДОБНОЙ УСТАНОВКИ В СТЕНУ

Рамки

Универсальные рамки

-  На 1 пост, 85 × 85 мм
-  На 2 поста, 156 × 85 мм
-  На 3 поста, 227 × 85 мм
-  На 4 поста, 298 × 85 мм
-  На 5 постов, 369 × 85 мм

ЦВЕТ ▶

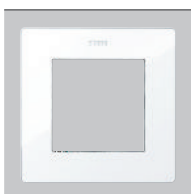
-030
БЕЛЫЙ

-031
СЛОНОВАЯ КОСТЬ

-038
ГРАФИТ

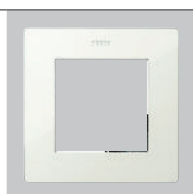
ESSENCE

БЕЛЫЙ



Артикул	Описание
2400610-030	Рамка универсальная, 1 пост
2400620-030	Рамка универсальная, 2 поста
2400630-030	Рамка универсальная, 3 поста
2400640-030	Рамка универсальная, 4 поста
2400650-030	Рамка универсальная, 5 постов

СЛОНОВАЯ КОСТЬ



Артикул	Описание
2400610-031	Рамка универсальная, 1 пост
2400620-031	Рамка универсальная, 2 поста
2400630-031	Рамка универсальная, 3 поста
2400640-031	Рамка универсальная, 4 поста
2400650-031	Рамка универсальная, 5 постов

ГРАФИТ



Артикул	Описание
2400610-038	Рамка универсальная, 1 пост
2400620-038	Рамка универсальная, 2 поста
2400630-038	Рамка универсальная, 3 поста
2400640-038	Рамка универсальная, 4 поста
2400650-038	Рамка универсальная, 5 постов

ЦВЕТ ▶

-033
АЛЮМИНИЙ

-034
ШАМПАНЬ

-166
ЗОЛОТО

RADIANT

АЛЮМИНИЙ



Артикул	Описание
2400610-033	Рамка универсальная, 1 пост
2400620-033	Рамка универсальная, 2 поста
2400630-033	Рамка универсальная, 3 поста
2400640-033	Рамка универсальная, 4 поста
2400650-033	Рамка универсальная, 5 постов

ШАМПАНЬ



Артикул	Описание
2400610-034	Рамка универсальная, 1 пост
2400620-034	Рамка универсальная, 2 поста
2400630-034	Рамка универсальная, 3 поста
2400640-034	Рамка универсальная, 4 поста
2400650-034	Рамка универсальная, 5 постов

ЗОЛОТО



Артикул	Описание
2400610-166	Рамка универсальная, 1 пост
2400620-166	Рамка универсальная, 2 поста
2400630-166	Рамка универсальная, 3 поста
2400640-166	Рамка универсальная, 4 поста
2400650-166	Рамка универсальная, 5 постов



Механизмы

ЦВЕТ ▶

-030
БЕЛЫЙ


-031
СЛОНОВАЯ КОСТЬ

-033
АЛЮМИНИЙ


-038
ГРАФИТ

ВЫКЛЮЧАТЕЛИ с системой Push&Go


ОДНОКЛАВИШНЫЕ МЕХАНИЗМЫ

АРТИКУЛ	ЦВЕТ	ОПИСАНИЕ	МОНТАЖ	ТОК	НАПРЯЖЕНИЕ	ПОДКЛЮЧЕНИЕ
 2420101	-030 -031 -033 -038	Однополюсный выключатель	Push&Go	10 АХ	250 В~	Безвинтовое
2420201	-030 -031 -033 -038	Переключатель (проходной)	Push&Go	10 АХ	250 В~	Безвинтовое
2420251	-030 -031 -033 -038	Перекрестный выключатель (с 3-х мест)	Push&Go	10 АХ	250 В~	Безвинтовое
2420150	-030 -031 -033 -038	Кнопочный выключатель	Push&Go	10 А	250 В~	Безвинтовое

ДВУХКЛАВИШНЫЙ МЕХАНИЗМ

АРТИКУЛ	ЦВЕТ	ОПИСАНИЕ	МОНТАЖ	ТОК	НАПРЯЖЕНИЕ	ПОДКЛЮЧЕНИЕ
 2420398	-030 -031 -033 -038	Двухклавишный выключатель	Push&Go	10 АХ	250 В~	Безвинтовое

МЕХАНИЗМ С ПОДСВЕТКОЙ

АРТИКУЛ	ЦВЕТ	ОПИСАНИЕ	МОНТАЖ	ТОК	НАПРЯЖЕНИЕ	ПОДКЛЮЧЕНИЕ
 2420204	-030 -031 -033 -038	Переключатель (проходной) с подсветкой	Push&Go	10 АХ	250 В~	Безвинтовое

Цвет подсветки – белый



ВЫКЛЮЧАТЕЛИ с монтажными лапками

ОДНОКЛАВИШНЫЕ МЕХАНИЗМЫ



Артикул	Цвет	Описание	Монтаж	Ток	Напряжение	Подключение
2450101	-030 -031 -033 -038	Однополюсный выключатель	Монтажные лапки	10 АХ	250 В~	Безвинтовое
2450201	-030 -031 -033 -038	Переключатель (проходной)	Монтажные лапки	10 АХ	250 В~	Безвинтовое
2450251	-030 -031 -033 -038	Перекрестный выключатель (с 3-х мест)	Монтажные лапки	10 АХ	250 В~	Безвинтовое
2450150	-030 -031 -033 -038	Кнопочный выключатель	Монтажные лапки	10 А	250 В~	Безвинтовое

ДВУХКЛАВИШНЫЕ МЕХАНИЗМЫ



Артикул	Цвет	Описание	Монтаж	Ток	Напряжение	Подключение
2450398	-030 -031 -033 -038	Двухклавишный выключатель	Монтажные лапки	10 АХ	250 В~	Безвинтовое
2410397	-030 -031 -033 -038	Переключатель двухклавишный (проходной)	Монтажные лапки	10 АХ	250 В~	Безвинтовое
2410151	-030 -031 -033 -038	Двухклавишный кнопочный выключатель	Монтажные лапки	10 А	250 В~	Безвинтовое

ТРЕХКЛАВИШНЫЙ МЕХАНИЗМ



Артикул	Цвет	Описание	Монтаж	Ток	Напряжение	Подключение
2450391	-030 -031 -033 -038	Трехклавишный выключатель	Монтажные лапки	10 АХ	250 В~	Безвинтовое

МЕХАНИЗМЫ С ПОДСВЕТКОЙ



Артикул	Цвет	Описание	Монтаж	Ток	Напряжение	Подключение
2420104	-030 -031 -033 -038	Однополюсный выключатель с подсветкой	Push&Go	10 АХ	250 В~	Безвинтовое
2450204	-030 -031 -033 -038	Переключатель (проходной) с подсветкой	Монтажные лапки	10 АХ	250 В~	Безвинтовое
2420160	-030 -031 -033 -038	Кнопочный выключатель с подсветкой	Push&Go	10 А	250 В~	Безвинтовое

Цвет подсветки – белый



Артикул	Цвет	Описание	Монтаж	Ток	Напряжение	Подключение
2450392	-030 -031 -033 -038	Двухклавишный выключатель с подсветкой	Монтажные лапки	10 АХ	250 В~	Безвинтовое

Цвет подсветки – белый

Электрические розетки

ЦВЕТ ▶

-030
БЕЛЫЙ


-031
СЛОНОВАЯ КОСТЬ

-033
АЛЮМИНИЙ


-038
ГРАФИТ

ЭЛЕКТРИЧЕСКИЕ РОЗЕТКИ с системой Push&Go

РОЗЕТКИ С ЗАЗЕМЛЕНИЕМ


АРТИКУЛ	ЦВЕТ	ОПИСАНИЕ	МОНТАЖ	ТОК	НАПРЯЖЕНИЕ	ПОДКЛЮЧЕНИЕ
 2420432	-030 -031 -033 -038	Розетка с заземлением Schuko со шторками, 2P+E	Push&Go	16 А	250 В~	Безвинтовое
2420434	-030 -031 -033 -038	Розетка с заземлением Schuko, 2P+E	Push&Go	16 А	250 В~	Безвинтовое

РОЗЕТКА IP44


АРТИКУЛ	ЦВЕТ	ОПИСАНИЕ	МОНТАЖ	ТОК	НАПРЯЖЕНИЕ	ПОДКЛЮЧЕНИЕ
 2420448	-030 -031 -033 -038	Розетка с заземлением Schuko со шторками, 2P+E, с крышкой и пылевлагозащитой IP44	Push&Go	16 А	250 В~	Безвинтовое

ЭЛЕКТРИЧЕСКИЕ РОЗЕТКИ с монтажными лапками


РОЗЕТКИ С ЗАЗЕМЛЕНИЕМ

АРТИКУЛ	ЦВЕТ	ОПИСАНИЕ	МОНТАЖ	ТОК	НАПРЯЖЕНИЕ	ПОДКЛЮЧЕНИЕ
 2450432	-030 -031 -033 -038	Розетка с заземлением Schuko со шторками, 2P+E	Монтажные лапки	16 А	250 В~	Безвинтовое
2450434	-030 -031 -033 -038	Розетка с заземлением Schuko, 2P+E	Монтажные лапки	16 А	250 В~	Безвинтовое

РОЗЕТКИ БЕЗ ЗАЗЕМЛЕНИЯ

АРТИКУЛ	ЦВЕТ	ОПИСАНИЕ	МОНТАЖ	ТОК	НАПРЯЖЕНИЕ	ПОДКЛЮЧЕНИЕ
 2450441	-030 -031 -033 -038	Розетка без заземления, со шторками, 2P	Монтажные лапки	16 А	250 В~	Безвинтовое
2450442	-030 -031 -033 -038	Розетка без заземления, 2P	Монтажные лапки	16 А	250 В~	Безвинтовое

РОЗЕТКА IP44

АРТИКУЛ	ЦВЕТ	ОПИСАНИЕ	МОНТАЖ	ТОК	НАПРЯЖЕНИЕ	ПОДКЛЮЧЕНИЕ
 2450448	-030 -031 -033 -038	Розетка с заземлением Schuko со шторками, 2P+E, с крышкой и пылевлагозащитой IP44	Монтажные лапки	16 А	250 В~	Безвинтовое

ЦВЕТ ▶

-030
БЕЛЫЙ-031
СЛОНОВАЯ КОСТЬ-033
АЛЮМИНИЙ-038
ГРАФИТ

ДВОЙНЫЕ ЭЛЕКТРИЧЕСКИЕ РОЗЕТКИ

РОЗЕТКА ДВОЙНАЯ С ЗАЗЕМЛЕНИЕМ



Артикул	Цвет	Описание	Монтаж	Ток	Напряжение	Подключение
2450459	-030 -031 -033 -038	Розетка двойная с заземлением Schuko, 2x2P+E	Монтажные лапки	16 А	250 В~	Винтовое

Монтаж в стандартную монтажную коробку

РОЗЕТКА ДВОЙНАЯ БЕЗ ЗАЗЕМЛЕНИЯ



Артикул	Цвет	Описание	Монтаж	Ток	Напряжение	Подключение
2450457	-030 -031 -033 -038	Розетка двойная без заземления, 2x2P	Монтажные лапки	16 А	250 В~	Винтовое

Монтаж в стандартную монтажную коробку

ЗАРЯДНОЕ УСТРОЙСТВО USB

ЗАРЯДНОЕ УСТРОЙСТВО 2xUSB ТИП А



Артикул	Цвет	Описание	Монтаж	Ток	Напряжение	Подключение
2411096	-030 -031 -033 -038	Зарядное устройство 2xUSB, Тип А	Монтажные лапки	2.1 А	5 В	Винтовое

Позволяет заряжать электронные устройства (мобильные телефоны, смартфоны, планшетные компьютеры, медиаплееры и т.д.)




Данные и Мультимедиа

ЦВЕТ ▶ -030 БЕЛЫЙ -031 СЛОНОВАЯ КОСТЬ -033 АЛЮМИНИЙ -038 ГРАФИТ

РОЗЕТКИ TV / МУЛЬТИМЕДИА


РОЗЕТКА TV

АРТИКУЛ	ЦВЕТ	ОПИСАНИЕ	ПОДКЛЮЧЕНИЕ
 2410475	-030 -031 -033 -038	Розетка TV проходная	Винтовое
2450476	-030 -031 -033 -038	Розетка TV оконечная	Винтовое
2450477	-030 -031 -033 -038	Розетка TV одиночная	Винтовое


РОЗЕТКА TV-SAT

АРТИКУЛ	ЦВЕТ	ОПИСАНИЕ	ПОДКЛЮЧЕНИЕ
 2410485	-030 -031 -033 -038	Розетка TV-SAT проходная	Винтовое
2410486	-030 -031 -033 -038	Розетка TV-SAT оконечная	Винтовое
2410487	-030 -031 -033 -038	Розетка TV-SAT одиночная	Винтовое


РОЗЕТКА HDMI

АРТИКУЛ	ЦВЕТ	ОПИСАНИЕ	ПОДКЛЮЧЕНИЕ
 2411094	-030 -031 -033 -038	Розетка HDMI, v1.4, «мама-мама»	Разъем

РОЗЕТКА HDMI + USB

АРТИКУЛ	ЦВЕТ	ОПИСАНИЕ	ПОДКЛЮЧЕНИЕ
 2411095	-030 -031 -033 -038	Розетка HDMI + USB, HDMI v1.4, USB 2.0 Тип А Применяется для передачи данных	HDMI - Разъем USB - Винтовое

РОЗЕТКА 2XUSB

АРТИКУЛ	ЦВЕТ	ОПИСАНИЕ	ПОДКЛЮЧЕНИЕ
 2411090	-030 -031 -033 -038	Розетка 2xUSB 2.0, Тип А Применяется для передачи данных	Винтовое

РОЗЕТКИ ДЛЯ ПЕРЕДАЧИ ГОЛОСА И ДАННЫХ

РОЗЕТКА ТЕЛЕФОННАЯ

АРТИКУЛ	ЦВЕТ	ОПИСАНИЕ	ПОДКЛЮЧЕНИЕ
2410480	-030 -031 -033 -038	Розетка телефонная RJ11, 4 контакта	Винтовое

РОЗЕТКИ ДЛЯ ПЕРЕДАЧИ ДАННЫХ

АРТИКУЛ	ЦВЕТ	ОПИСАНИЕ
2410598	-030 -031 -033 -038	Розетка информационная RJ45 Cat.5e, UTP
2410599	-030 -031 -033 -038	Розетка информационная RJ45 Cat.6, UTP

АРТИКУЛ	ЦВЕТ	ОПИСАНИЕ
2450593	-030 -031 -033 -038	Розетка информационная 2xRJ45 Cat.5e, UTP
2410600	-030 -031 -033 -038	Розетка информационная 2xRJ45 Cat.6, UTP



Функциональные механизмы

ЦВЕТ ▶

-030
БЕЛЫЙ


-031
СЛОНОВАЯ КОСТЬ

-033
АЛЮМИНИЙ

-038
ГРАФИТ


УПРАВЛЕНИЕ И РЕГУЛИРОВКА ОСВЕЩЕНИЯ

СВЕТОРЕГУЛЯТОРЫ ЭЛЕКТРОННЫЕ

Артикул	Цвет	Описание	Напряжение	Нагрузка	Подключение
	2410313	-030 -031 -033 -038 Светорегулятор поворотного-нажимного, проходной Предназначен для ламп накаливания, галогеновых ламп и электромагнитных трансформаторов	230 В~	40-450 Вт	Винтовое
	2412313	-030 -031 -033 -038 Светорегулятор LED поворотного-нажимного, проходной Предназначен для диммируемых LED-ламп, ламп накаливания, галогеновых ламп и электронных трансформаторов	230 В~	6-60 Вт	Винтовое

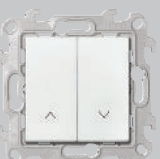
КАРТОЧНЫЙ ВЫКЛЮЧАТЕЛЬ

КАРТОЧНЫЙ ВЫКЛЮЧАТЕЛЬ С ПОДСВЕТКОЙ


Артикул	Цвет	Описание	Ток	Напряжение	Подключение
	2410526	-030 -031 -033 -038 Карточный выключатель с 1 микровыключателем и световым индикатором для карточек шириной 45-53 мм Рекомендуется монтаж в сочетании с контактором/реле	6 (2) А	230 В~	Безвинтовое «Фастон»

УПРАВЛЕНИЕ ЖАЛЮЗИ

КНОПОЧНЫЙ ВЫКЛЮЧАТЕЛЬ ЖАЛЮЗИ

Артикул	Цвет	Описание	Монтаж	Ток	Напряжение	Подключение
	2410331	-030 -031 -033 -038 Кнопочный выключатель жалюзи без фиксации клавиш	Монтажные лапки	10 А	250 В~	Безвинтовое

ТРЕХПОЗИЦИОННЫЙ ВЫКЛЮЧАТЕЛЬ ЖАЛЮЗИ

Артикул	Цвет	Описание	Монтаж	Ток	Напряжение	Подключение
	2420333	-030 -031 -033 -038 Трехпозиционный выключатель жалюзи с фиксацией клавиши	Push&Go	10 А	250 В~	Безвинтовое

Прочее

ЦВЕТ ▶

-030
БЕЛЫЙ

-031
СЛОНОВАЯ КОСТЬ

-038
ГРАФИТ

ВЫВОД КАБЕЛЯ



Артикул	Цвет	Описание
2410801	-030 -031 -033 -038	Вывод кабеля

ЗАГЛУШКА



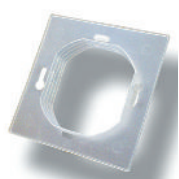
Артикул	Цвет	Описание
2400800	-030 -031 -033 -038	Заглушка

КОРОБКИ ДЛЯ НАКЛАДНОГО МОНТАЖА



Артикул	Цвет	Описание
2400751	-030 -031 -033 -038	Коробка для накладного монтажа, 1 пост
2400752	-030 -031 -033 -038	Коробка для накладного монтажа, 2 поста
2400753	-030 -031 -033 -038	Коробка для накладного монтажа, 3 поста

МАНЖЕТА

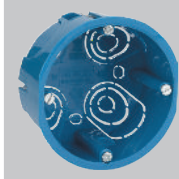


Артикул	Описание
2155674	Манжета для повышения уровня влагозащиты

МОНТАЖНЫЕ КОРОБКИ



Артикул	Описание
31710-61	Монтажная коробка для скрытого монтажа со съемными боковыми перегородками, прямоугольная Размер – 75 x 70 x 43 мм, термопластик



Артикул	Описание
31712-61	Монтажная коробка для скрытого монтажа в пустотелые стены, круглая Размер – 74 x 74 x 45 мм, термопластик

simon
LIGHT UP EMOTIONS

www.simonelectric.com/ru

ООО Симон Электрик

121357 Россия, г. Москва,
ул. Верейская. д.29, стр.134,
офис В203
+7 495 646 84 00
info.russia@simonelectric.com

Техническая поддержка

+7 495 646 84 00 #224
techhelp@simonelectric.ru